

Ricarica on-demand

Caricatore mobile Kempower T-Series

Scheda tecnica



Il caricatore mobile Kempower T-Series è una soluzione autonoma per la ricarica rapida facilmente ricollocabile durante eventi e in depositi, centri logistici, concessionarie di automobili, centri di assistenza e luoghi simili. L'unico requisito per questo caricatore plug-and-play è una presa di corrente da 32 A o 63 A. Il caricatore può avere una o due uscite di ricarica con CCS2 e CHAdeMO come metodi di ricarica standard, ma sono disponibili anche altre combinazioni. Con la gestione dinamica della potenza, la potenza di ricarica disponibile viene distribuita automaticamente tra due uscite di ricarica. La potenza di ricarica nominale massima è di 40 kW per un'uscita di ricarica singola o di 20 kW per entrambe le uscite di ricarica contemporaneamente. Il modello T500 (500 V) è progettato per veicoli elettrici con tensione di batteria standard, mentre il modello T800 (800 V) per veicoli elettrici più pesanti con tensione di batteria elevata.

- Il caricatore mobile T-Series può caricare tutti i tipi di veicoli elettrici
- Soluzione di ricarica rapida flessibile e facile da usare
- Non richiede installazione, ma può essere installato in posizione fissa rimuovendo le ruote, se lo si desidera
- Opzioni avanzate di controllo e personalizzazione della ricarica con la soluzione Kempower ChargeEye



1. Display da 7" con touchscreen
2. Lettore RFID (ISO14443A)
3. Connettori di ricarica e supporti
4. LED di indicazione dello stato di ricarica
5. Ruote rimovibili
6. Piastra di montaggio

Esempi di interpretazione del codice prodotto: T500P40CD5BS, T800P40CD7ASC0

T500 / T800	T-Series 500 V / 800 V
P40	Potenza di ricarica (P40 = 40 kW)
CD	Metodo di ricarica
5B 7A	Cavo di ricarica, 5 = 5 m, 7 = 7 m B / C = corrente nominale del cavo di ricarica
S	Interfaccia utente (S = interfaccia standard)
C0	Senza branding, senza adesivi

Corrente nominale del cavo di ricarica

A	80 A (CCS2)
B	125 A (CHAdeMO), 150 A (CCS2)

Metodo di ricarica

C	CCS2
CC	2 x CCS2
CD	CCS2 e CHAdeMO
D	CHAdeMO

Dati tecnici elettrici generali

Collegamento alla rete (CA)	3P+N+PE, 63 A / 32 A
Connettore di collegamento all'alimentazione di rete	IEC 60309
Lunghezza del cavo di alimentazione	5 m
Gamma di tensione di ingresso	380...480 V _{CA} +6%/-10%
Frequenza di ingresso	50...60 Hz
Potenza di ingresso nominale	57,8 kVA
Fattore di potenza (a pieno carico)	0,92
Efficienza (a pieno carico)	94%
Potenza a circuito aperto	20 VA
Classe di sovratensione	III
Corrente di cortocircuito condizionale nominale	25 kA
Tipo di rete	TN-S, TN-C, TN-C-S, TT

Specifiche ambientali

Temperatura di funzionamento	-30...+50 °C
Declassamento della corrente	-1,5% della corrente di carica massima per ogni 1 °C (sopra i +40 °C)
Altitudine massima	2000 m (senza declassamento per altitudine)
Declassamento per altitudine	-1,4% della corrente di carica massima per ogni 100 m (sopra i 2000 m)
Temperatura di stoccaggio	-40...+60 °C
Alloggiamento	IP54, IK10
Livello di rumore operativo	< 60 dB (a 1 m di distanza)
Umidità dell'aria ambiente	< 95% di umidità relativa

Collegamenti

WiFi	802.11 b/g/n, 2,4/5 GHz
Cellulare / GPS	LTE-FDD, LTE-TDD, WCDMA, GSM
Ethernet	RJ45, IEEE 802.3 / 802.3u
OCP	1.6j / 2.0
Connettività	Soluzione Kempower ChargeEye

Protezioni elettriche

Sovratensione/sottotensione

Picco

Cortocircuito

Sovraccarico

Corrente di dispersione a massa

Surriscaldamento dispositivo

Surriscaldamento cavo di ricarica

Uscita di ricarica CC

T500 (500 V)

T800 (800 V)

Tipi di connettori di ricarica CC	CCS2, CHAdeMO	CCS2, CHAdeMO
Lunghezza cavo CC	5 m o 7 m	5 m o 7 m
Potenza di uscita nominale a 480 V _{CA}	40 kW (con 2 uscite: dinamica 40 kW/1 ^a o 20 kW per entrambe)	40 kW (con 2 uscite: dinamica 40 kW/1 ^a o 20 kW per entrambe)
Corrente nominale di uscita	2 x 63 A, 1 x 125 A	2 x 37 A, 1 x 75 A
Gamma di tensione di uscita	150...500 V _{CC}	200...920 V _{CC}

Codice prodotto	Uscite di ricarica	Metodo di ricarica	Ricarica simultanea con 2 uscite	Max corrente di ricarica continua
T...C5AS	1	CCS2	no	80 A
T...C5BS	1	CCS2	no	150 A
T...CC5AS	1	2 x CCS2	no	2 x 80 A
T...CC5BS	2	2 x CCS2	sì	2 x 150 A
T...CD5ABS	2	CCS2 e CHAdeMO	sì	80 A e 125 A
T...CD5BS	2	CCS2 e CHAdeMO	sì	150 A e 125 A
T...D5BS	1	CHAdeMO	no	125 A

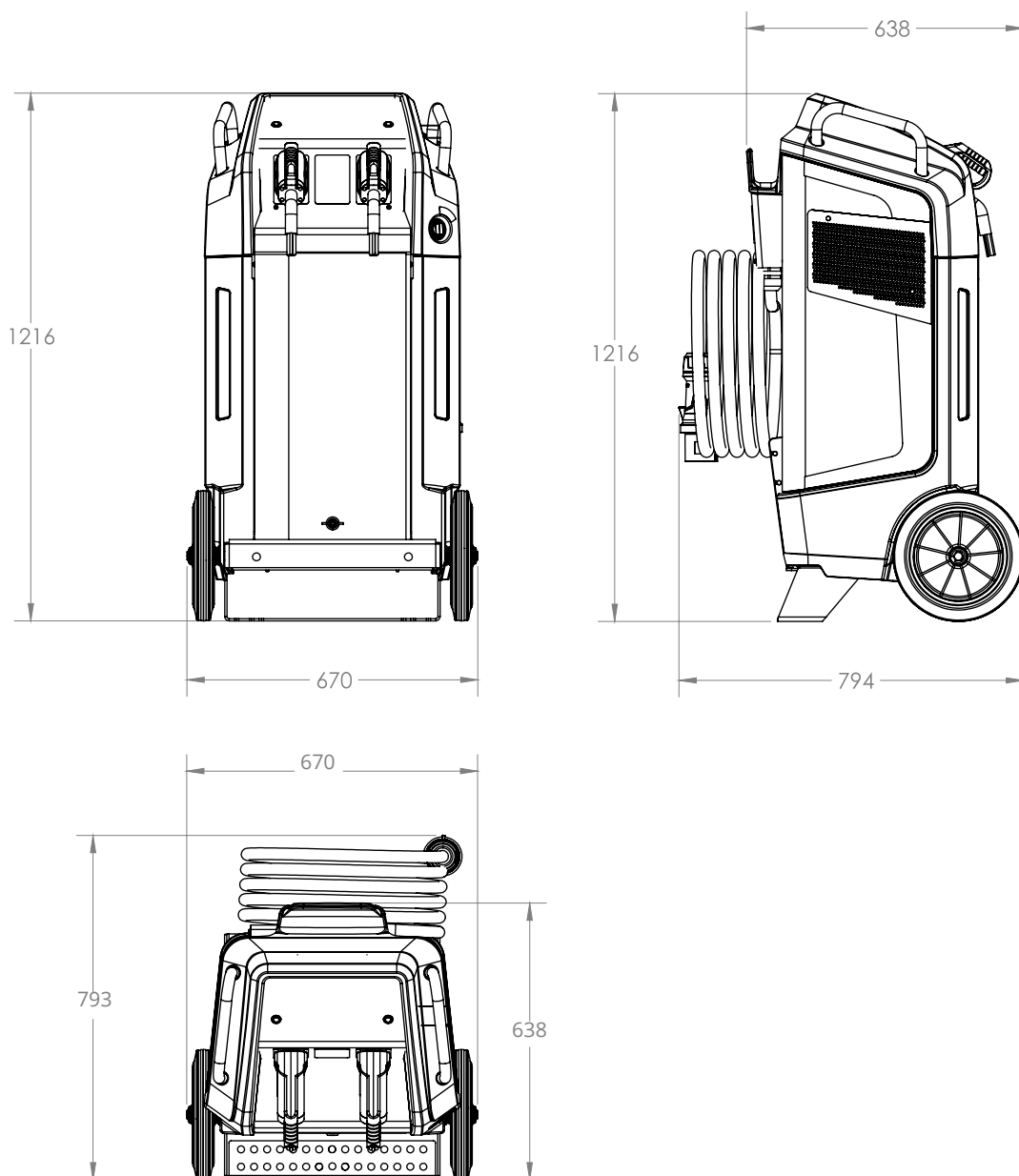
Nota: per le versioni con cavi di ricarica da 7 m, sostituire 5 con 7 alla fine del codice prodotto, ad esempio T500P40CD7BS

Dimensioni meccaniche (larghezza x altezza x profondità)

Ca. 638 x 1216 x 670 mm

Peso

Ca. 140-150 kg (1 cavo di ricarica), 160-180 kg (2 cavi di ricarica)



Conformità agli standard

Sicurezza elettrica	IEC 61851-1, IEC 61851-23
EMC, correnti armoniche	IEC 61851-21-2

Opzioni (contattare Kempower per disponibilità, prezzi e ordinativi minimi)

Cavi di ricarica e connettore CCS1 disponibili su richiesta

Opzioni di branding del cliente, colori, adesivi

