

Sistema di ricarica satellite avanzato

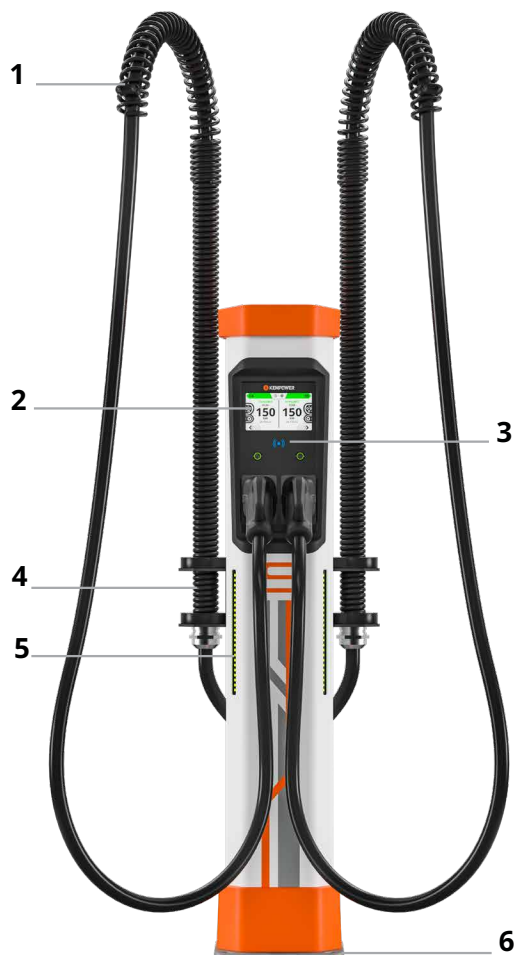
## Satellite di ricarica Kempower S-Series

Scheda tecnica



I satelliti di ricarica Kempower S-Series sono collegati all'unità di alimentazione per ricarica (CPU) C-Series o alla stazione di ricarica C-Station e gestiscono le uscite di ricarica del sistema. Il satellite singolo ha una uscita di ricarica e il satellite doppio ha due uscite. È possibile collegare una CPU C-Series a un massimo di 8 uscite di ricarica: 4 satelliti doppi o 8 satelliti singoli. La potenza di ricarica nominale massima disponibile per il sistema di ricarica satellite è di 200/400/600 kW a seconda della versione della CPU e della sezione del cavo. I satelliti di ricarica S-Series sono la soluzione ottimale per i luoghi con utilizzo intensivo e necessità di molteplici uscite di ricarica, come stazioni di servizio, centri commerciali, centri di distribuzione, aree di parcheggio e depositi di autobus.

- Sistema di supporto cavi avanzato (in attesa di brevetto) per offrire un'esperienza utente premium
- Menu utente intuitivo e di facile utilizzo su un display da 7" con touchscreen
- Codice QR su schermo per seguire lo stato di ricarica sul telefono cellulare
- Flessibilità nella progettazione della topologia del sistema di ricarica
- La soluzione Kempower ChargeEye offre opzioni avanzate di controllo e personalizzazione della ricarica
- La distanza massima consigliata del cablaggio tra l'unità di alimentazione per ricarica C-Series e il satellite di ricarica S-Series è di 80 metri



1. Sistema a molla di supporto del cavo di ricarica
2. Display da 7" con touchscreen
3. Lettore RFID (ISO14443A)
4. Supporti per cavi di ricarica
5. LED di indicazione dello stato di ricarica
6. Flangia di montaggio

### Esempi di interpretazione del codice prodotto: SCD5DS, SCC7DPC0

S	S-Series
CD	Metodo di ricarica, CD = CCS2 e CHAdeMO, CC = 2 x CCS2
5B, 7B	Cavo di ricarica, 5 = 5 m, 7 = 7 m, D = 250 A corrente nominale del cavo di ricarica
S	Interfaccia utente, S = interfaccia standard, P = terminale di pagamento contactless EMV
C0	Senza branding, senza adesivi, tetto e base neri

### Metodo di ricarica

C	CCS2
CC	2 x CCS2
CD	CCS2 e CHAdeMO
X*	CCS2 / CHAdeMO
	*consente la ricarica simultanea di un massimo di 16 uscite per CPU, carica simultanea di max 8 uscite
D	CHAdeMO

### Corrente nominale del cavo di ricarica

B	125 A (CHAdeMO)
C	200 A (CCS2)
D	250 A (CCS2)
E	300 A* (CCS2)

\*500 A (max 10 min) in +25 °C con uscita di ricarica singola\*375 A continuo in +25 °C con uscite di ricarica doppie

### Dati tecnici elettrici generali

Opzioni del connettore di ricarica CC	CCS2 IEC 62196-3, CHAdeMO
Tensione	Max 1000 V <sub>cc</sub>
Potenza in standby	25 W

### Specifiche ambientali

Temperatura di funzionamento	-30...+50 °C
Declassamento della corrente	-1,5% della corrente di carica massima per ogni 1 °C (sopra i +40 °C)
Altitudine massima	2000 m (senza declassamento per altitudine)
Declassamento per altitudine	-1,4% della corrente di carica massima per ogni 100 m (sopra i 2000 m)
Temperatura di stoccaggio	-40...+60 °C
Alloggiamento	IP54, IK10
Umidità dell'aria ambiente	< 95% di umidità relativa

### Connessioni (tramite C-Series / C-Station)

WiFi	802.11 b/g/n (2,4/5 GHz)
Cellulare / GPS	LTE-FDD, LTE-TDD, WCDMA, GSM
Ethernet	RJ45, IEEE 802.3 / 802.3u
OCPP	1.6J / 2.0
Connettività	Soluzione Kempower ChargeEye

### Protezioni elettriche

Monitoraggio temperatura del cavo di ricarica

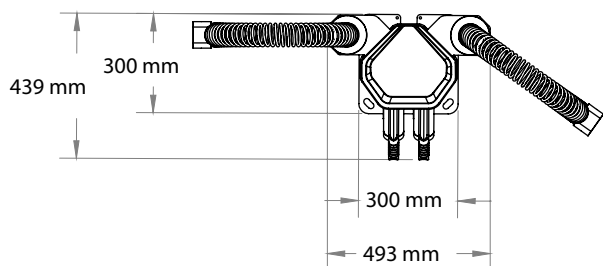
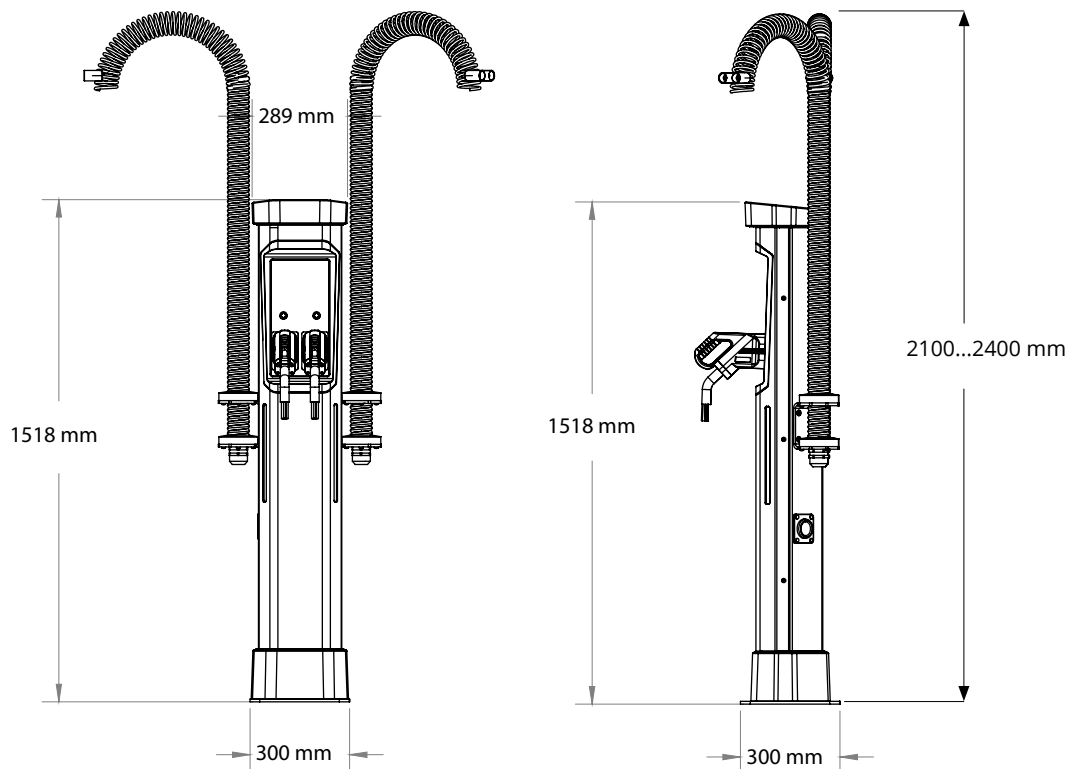
Codice prodotto	Uscite di ricarica	Metodo di ricarica	Ric. simultanea con 2 uscite	Max corrente di ricarica continua [A]	Potenza di ricarica [kW] a 400 V <sub>cc</sub>	Potenza di ricarica [kW] a 670 V <sub>cc</sub> (con C800)	Peso [kg]
<b>Codici prodotto con cavi di ricarica da 5 m</b>							
SC5CS	1	CCS2	no	200 A	80 kW	130 kW	66 kg
SC5DS	1	CCS2	no	250 A	100 kW	165 kW	94 kg
SC5ES	1	CCS2	no	300 A	120 kW	200 kW	99 kg
SCC5CS	2	2 x CCS2	sì	2 x 200 A	2 x 80 kW	2 x 130 kW	99 kg
SCC5DS	2	2 x CCS2	sì	2 x 250 A	2 x 100 kW	2 x 165 kW	154 kg
SCC5ES	2	2 x CCS2	sì	2 x 300 A	2 x 120 kW	2 x 200 kW	165 kg
SCD5CBS	2	CCS2 e CHAdeMO	sì	200 A e 125 A	80 kW e 50 kW	130 kW e 80 kW	96 kg
SCD5DBS	2	CCS2 e CHAdeMO	sì	250 A e 125 A	100 kW e 50 kW	165 kW e 80 kW	124 kg
SCD5EBS	2	CCS2 e CHAdeMO	sì	300 A e 125 A	120 kW e 50 kW	200 kW e 80 kW	129 kg
SX5EBS	2	CCS2 / CHAdeMO	no	300 A / 125 A	120 kW / 50 kW	200 kW / 80 kW	129 kg
SD5BS	1	CHAdeMO	no	125 A	50 kW	80 kW	63 kg
<b>Codici prodotto con cavi di ricarica da 7 m</b>							
SC7CS	1	CCS2	no	200 A	80 kW	130 kW	68 kg
SC7DS	1	CCS2	no	250 A	100 kW	165 kW	96 kg
SC7ES	1	CCS2	no	300 A	120 kW	200 kW	103 kg
SCC7CS	2	2 x CCS2	sì	2 x 200 A	2 x 80 kW	2 x 130 kW	103 kg
SCC7DS	2	2 x CCS2	sì	2 x 250 A	2 x 100 kW	2 x 165 kW	159 kg
SCC7ES	2	2 x CCS2	sì	2 x 300 A	2 x 120 kW	2 x 200 kW	172 kg
SCD7CBS	2	CCS2 e CHAdeMO	sì	200 A e 125 A	80 kW e 50 kW	130 kW e 80 kW	99 kg
SCD7DBS	2	CCS2 e CHAdeMO	sì	250 A e 125 A	100 kW e 50 kW	165 kW e 80 kW	128 kg
SCD7EBS	2	CCS2 e CHAdeMO	sì	300 A e 125 A	120 kW e 50 kW	200 kW e 80 kW	134 kg
SX7EBS	2	CCS2 / CHAdeMO	no	300 A / 125 A	120 kW / 50 kW	200 kW / 80 kW	134 kg
SD7BS	1	CHAdeMO	no	125 A	50 kW	80 kW	65 kg

Nota: per le versioni con terminale di pagamento, sostituire S con P alla fine del codice prodotto, ad esempio SC7BP

**Dimensioni meccaniche (larghezza x altezza x profondità), ingombro**

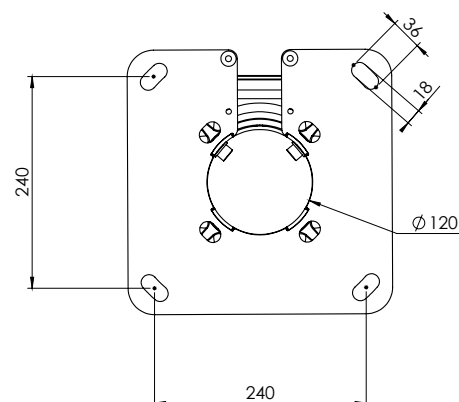
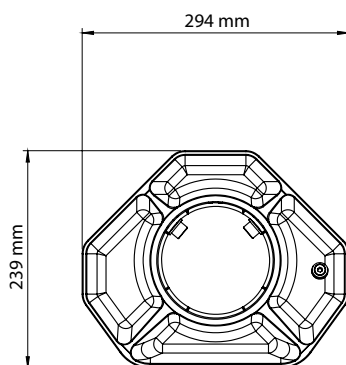
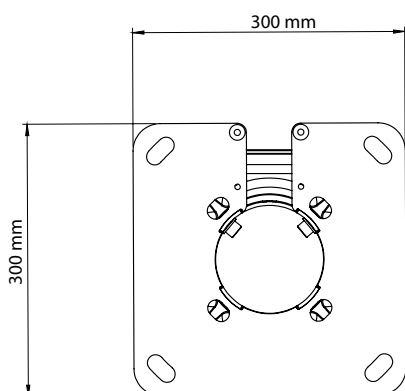
300 x 1518 x 300 mm

**S-Series con due uscite di ricarica CC**

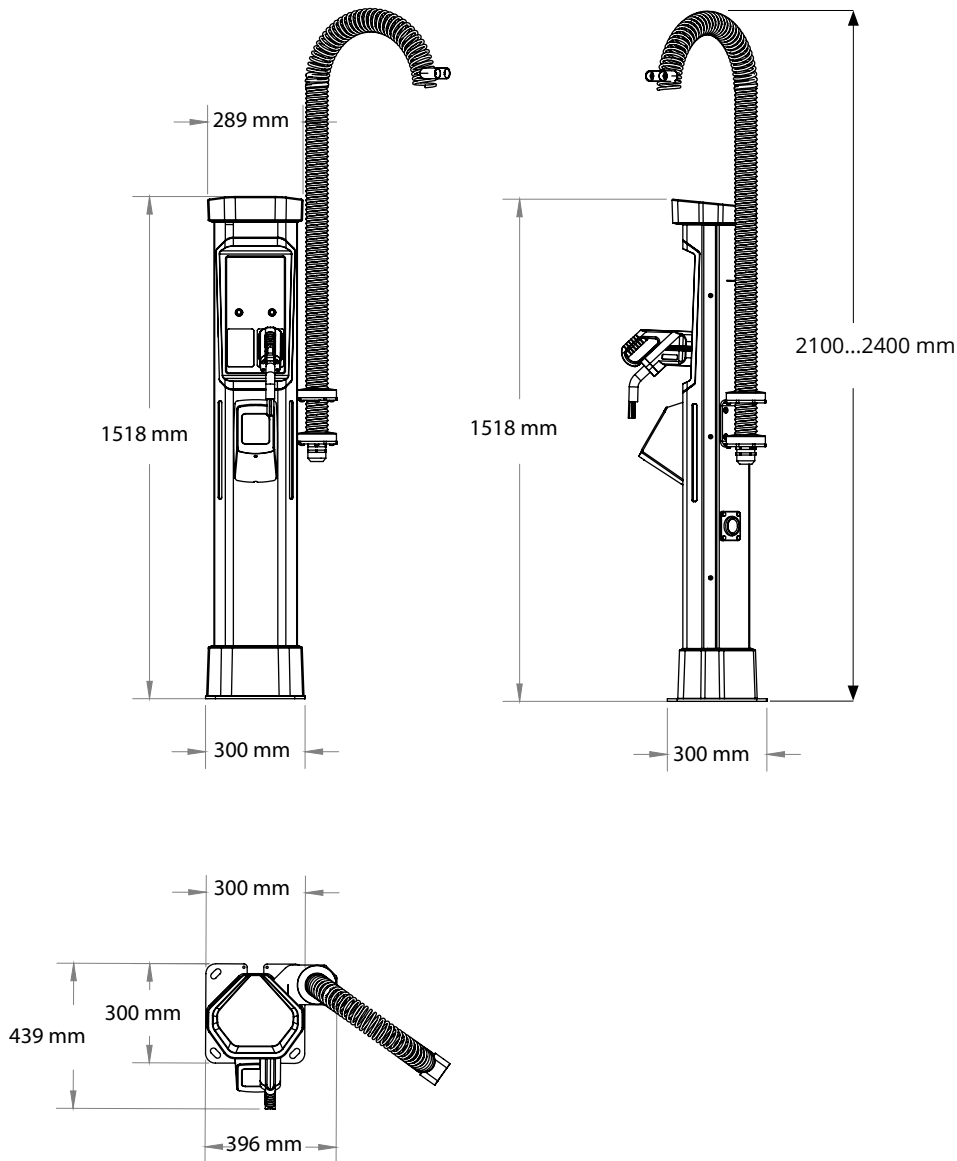


Ingombro della flangia di montaggio per superficie standard

Ingombro senza tubo di montaggio



## S-Series con un'uscita di ricarica CC e terminale di pagamento contactless EMV



### Conformità agli standard

Sicurezza elettrica IEC 61851-1, IEC 61851-23

EMC, correnti armoniche IEC 61851-21-2

### Opzioni (consultare Kempower per disponibilità, prezzi e ordinativi minimi)

Cavi di ricarica CCS1 disponibili su richiesta

Opzioni di branding del cliente, colori, adesivi